

NF  
16

**Designs for Architectural Models**

Unknown designs

# Anker Bauvorlagen

Unbekannte Entwürfe

Großkaliber Neue Folge 16

## Altstadt-Rathaus

von

Martin Sandmann



Anker Steinbaukasten GmbH

Rudolstadt/Thüringen, +49-3672-31110



## Anker-bouwvoorbeelden

Onbekende Ontwerpen

**Modèles de Construction**  
Modèles inconnues



## **Altstadt-Rathaus**

von Martin Sandmann

für Großkaliber Neue Folge 16

Mit dieser Reihe an Bauvorlagen wollen wir allen Anker-Steinbaukasten-Freunden weitere Bauanregungen geben.

Wir würden uns natürlich freuen, wenn wir auch von Ihnen Entwürfe inklusive Schnitten erhalten würden, um diese zu bearbeiten und zu veröffentlichen.

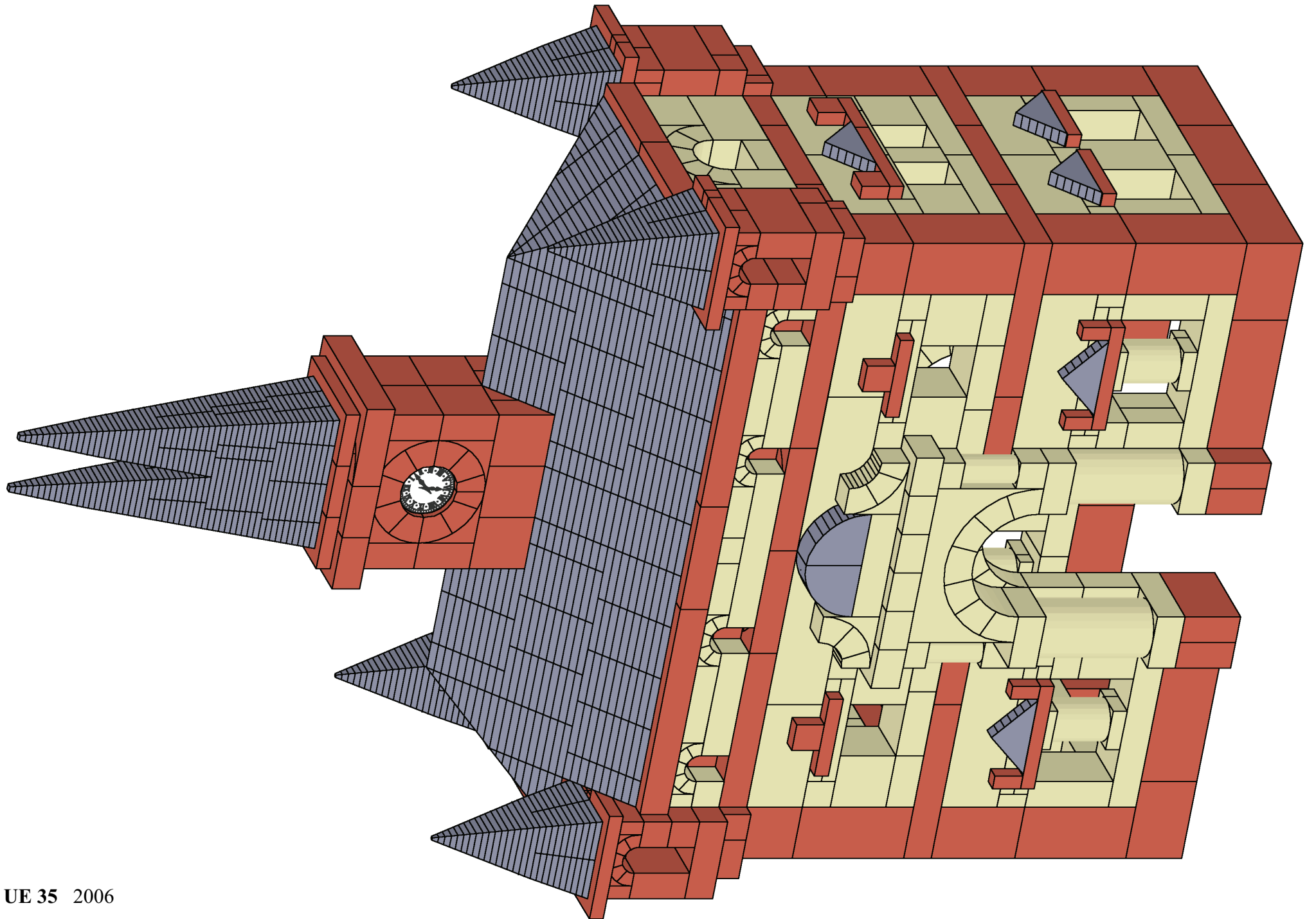
Ihr Team von der Anker-Steinbaukasten-Fabrik in Rudolstadt

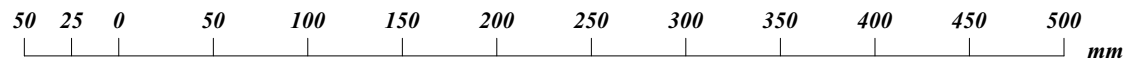
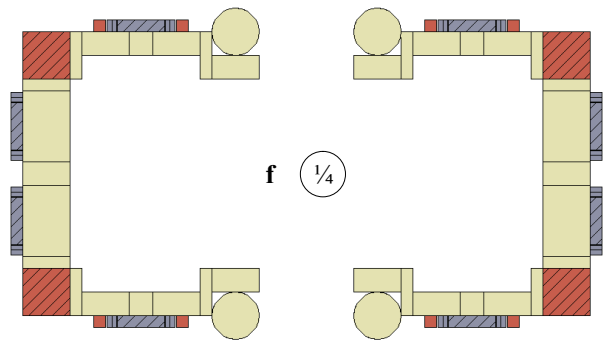
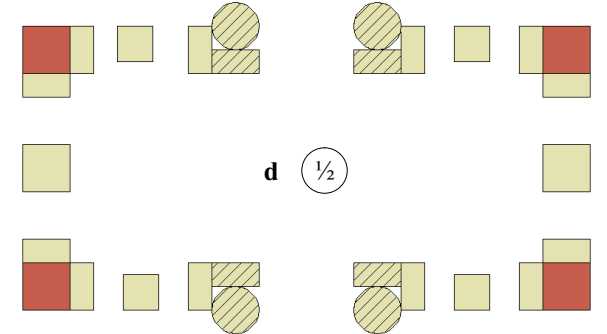
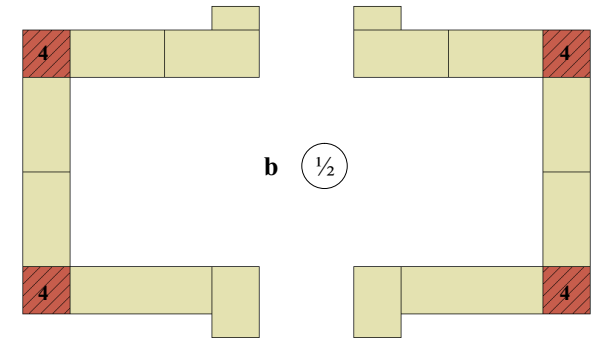
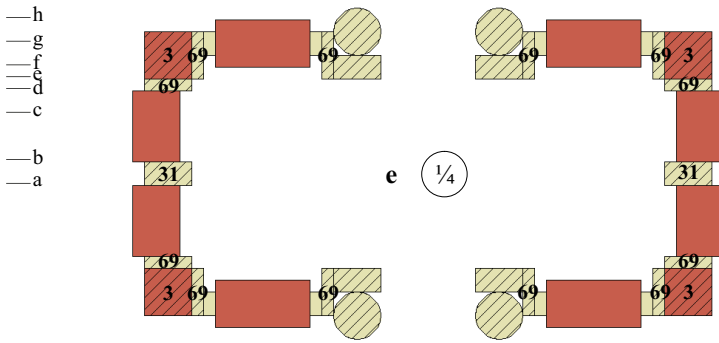
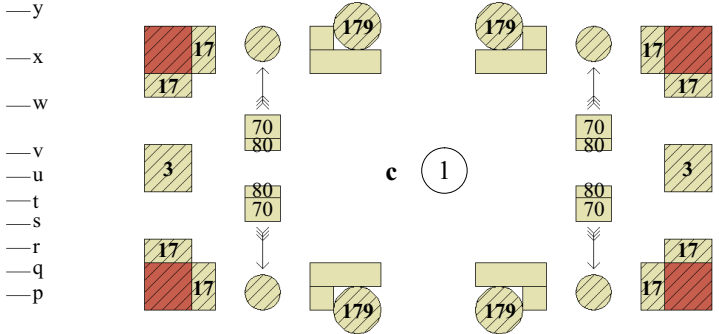
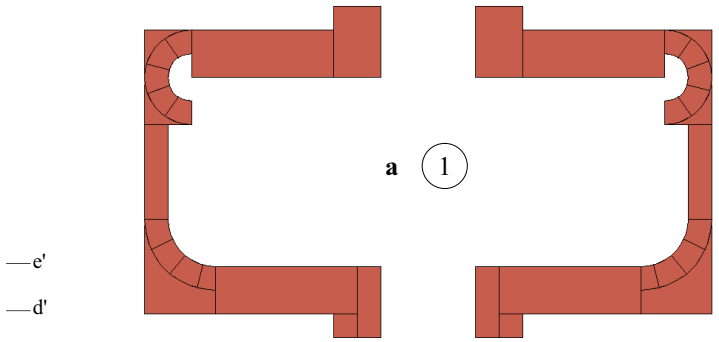
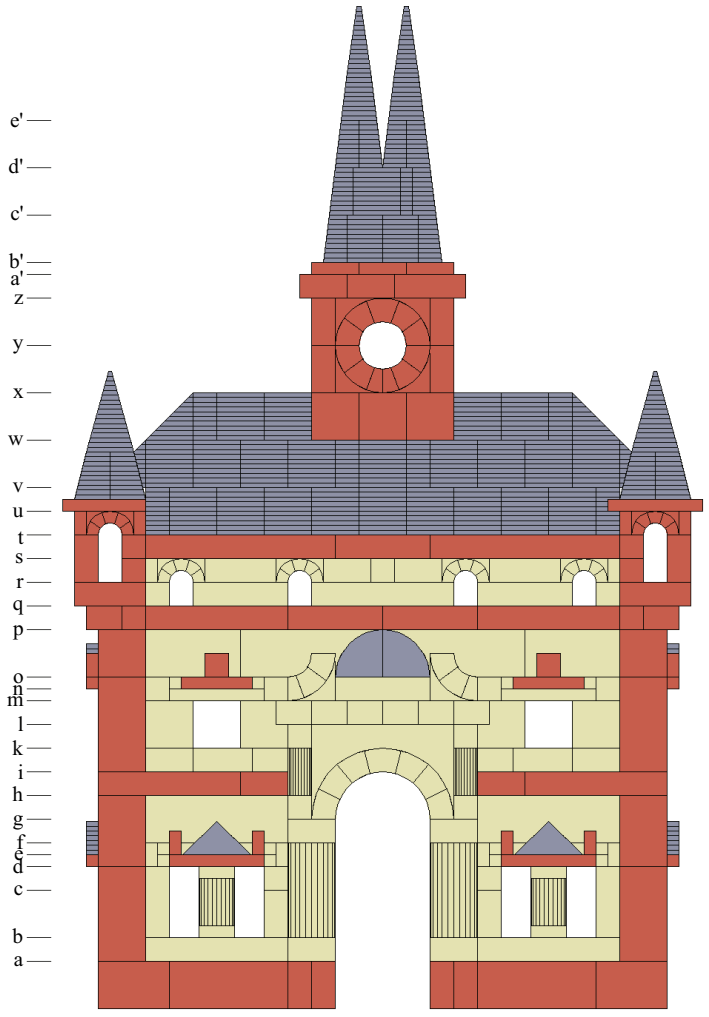
Bitte beachten Sie, dass in unseren Kästen aus produktions-technischen Gründen keine Säulen Nr. 179 vorhanden sind. Benutzen Sie hierfür bitte zweimal Nr. 181.

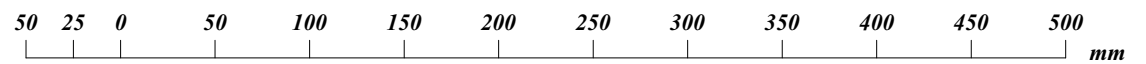
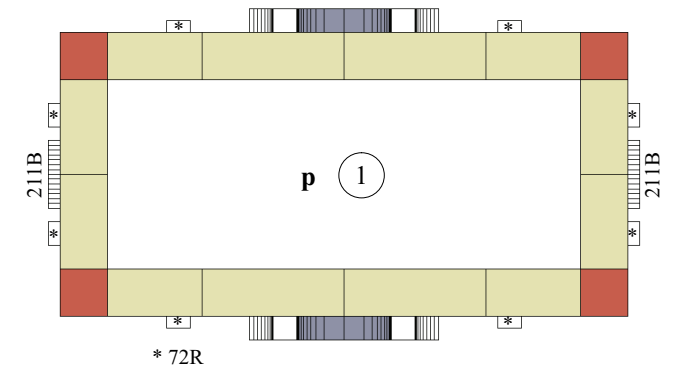
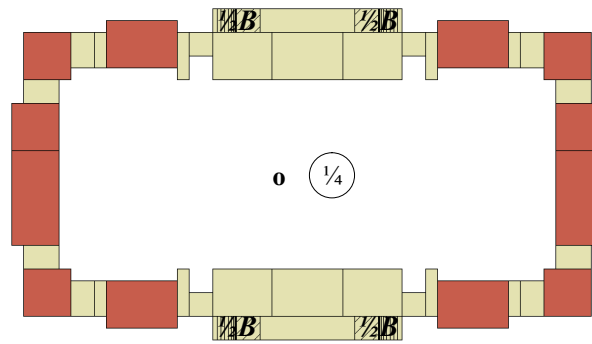
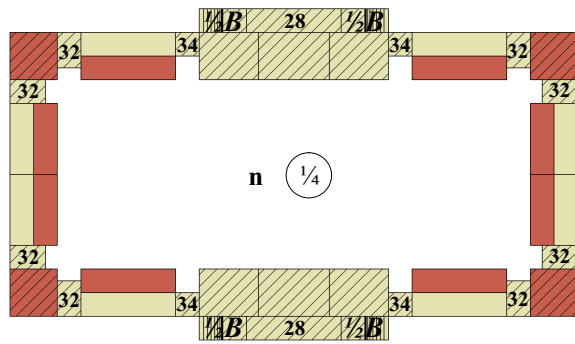
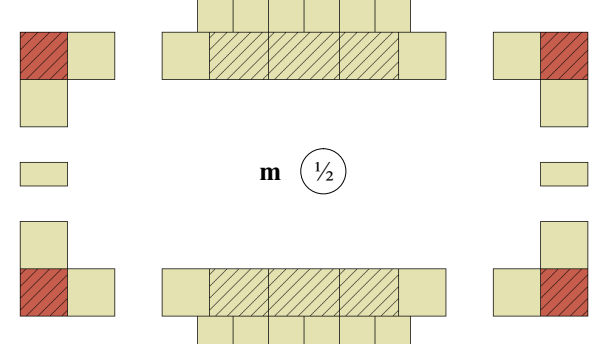
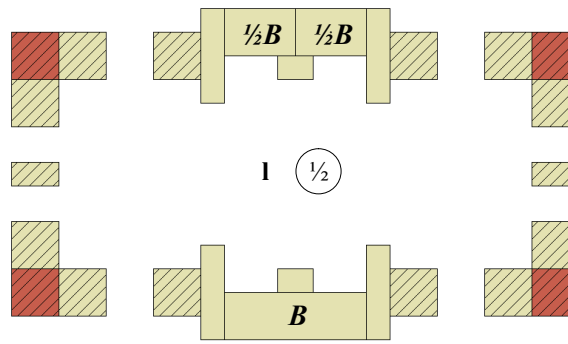
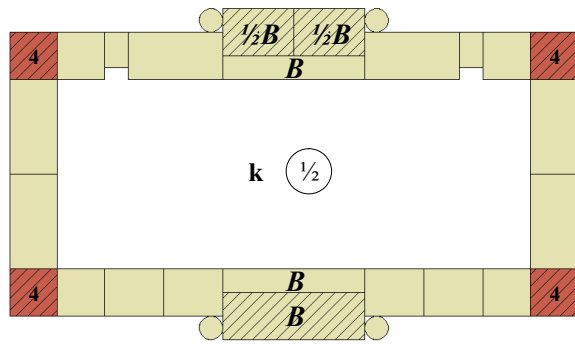
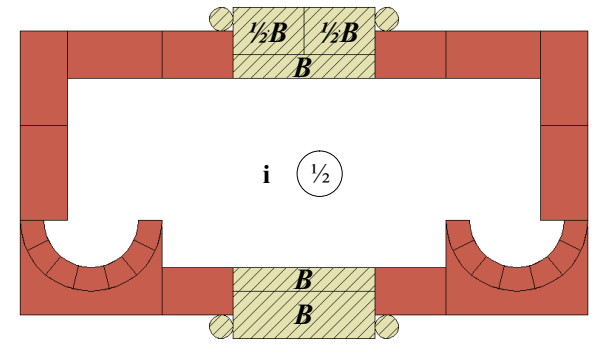
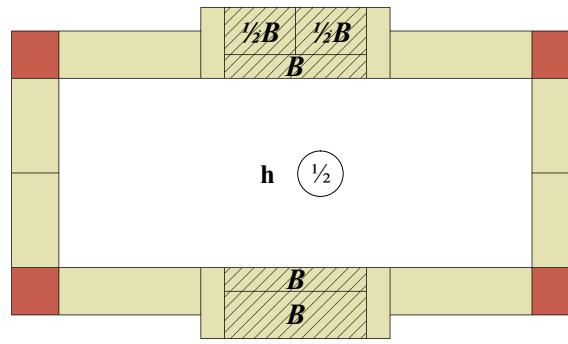
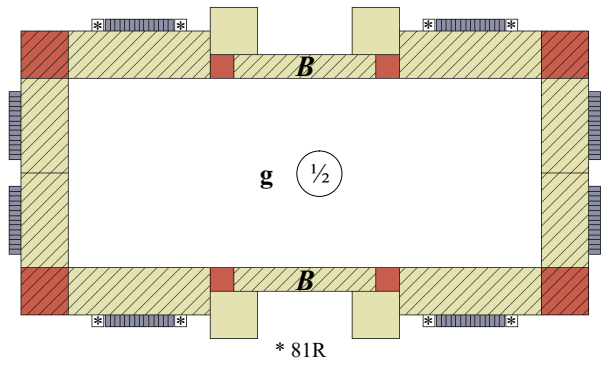
Ein Modell, das durch die Verzierungen der Fassade und die geteilte Dachspitze gefällt.

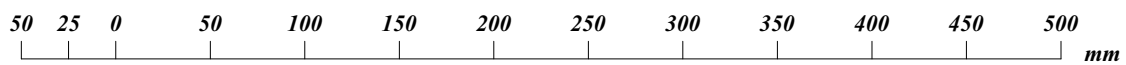
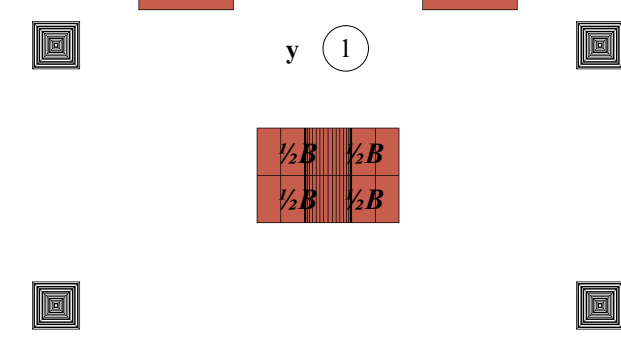
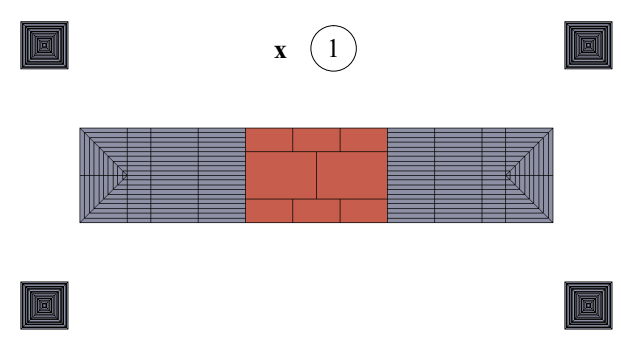
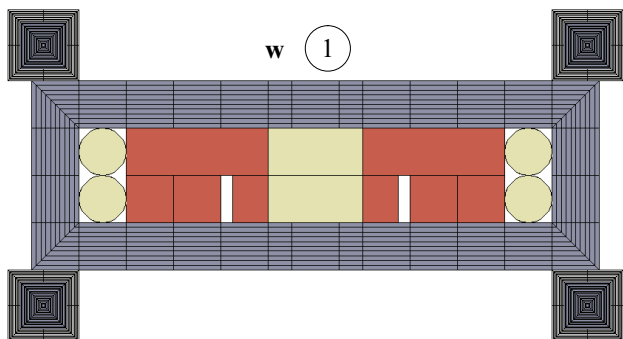
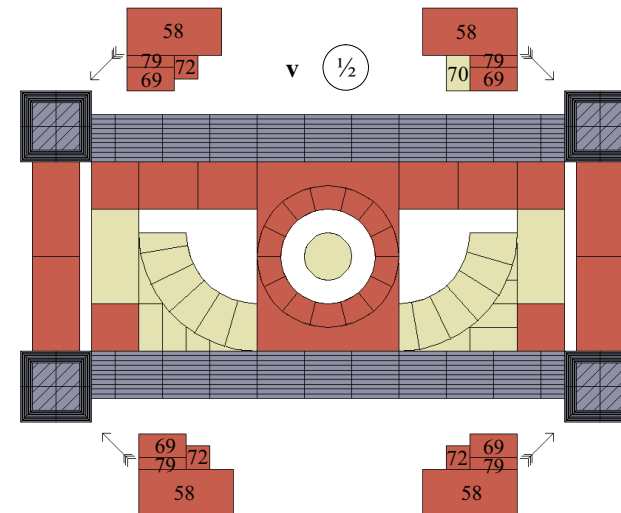
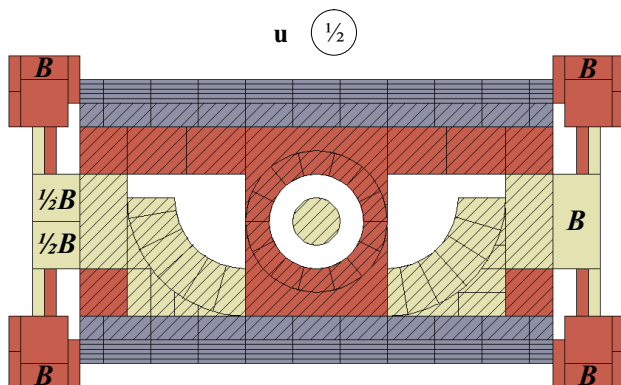
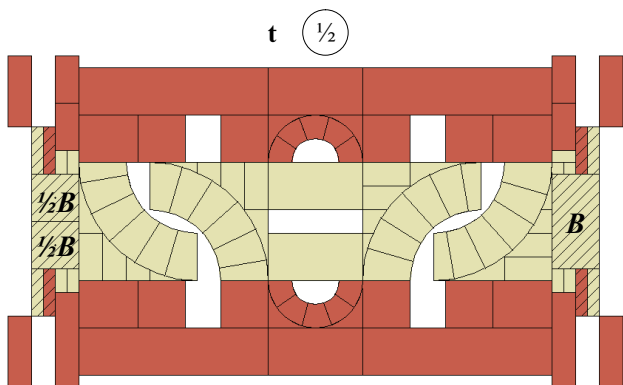
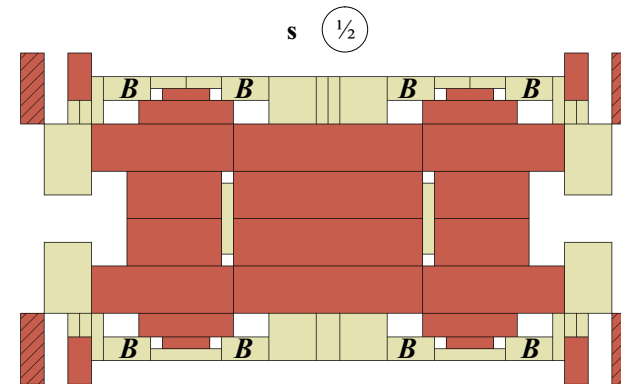
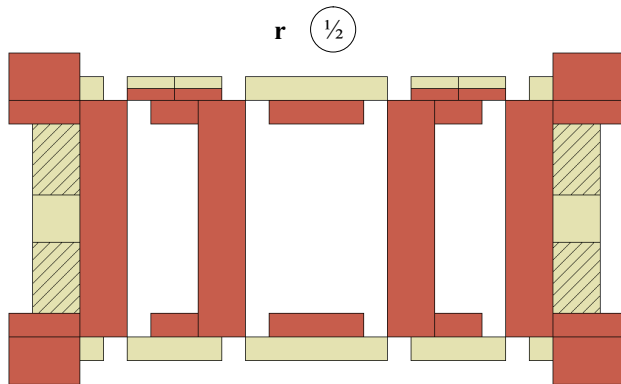
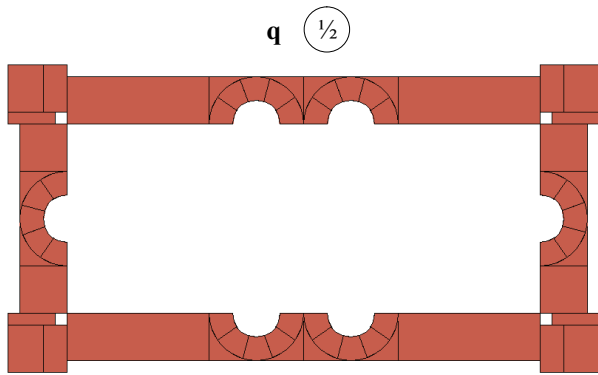
Der Nachbau dürfte keinerlei Schwierigkeiten bereiten.

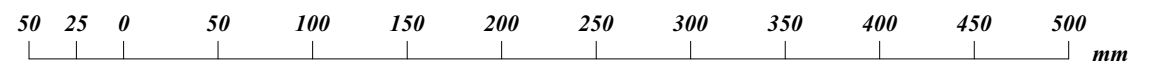
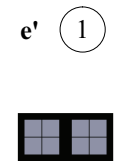
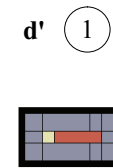
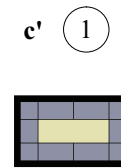
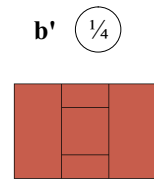
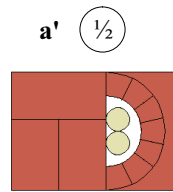
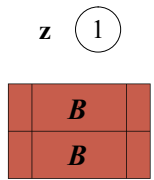
Da der Entwerfer diesem Modell keinen Namen gab, haben wir es Altstadt-Rathaus getauft.













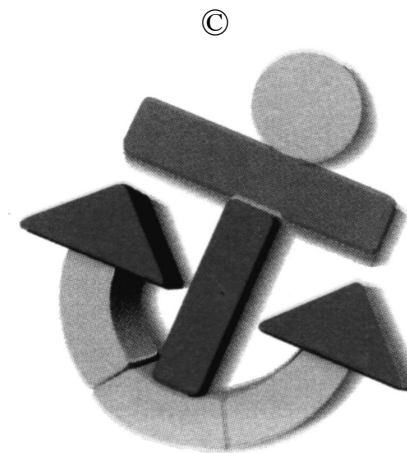
Bisher in dieser Form erschienen

1	Haus mit Balkon	NF 12	30	Kirche in Kleinkorbetha	2 x NF 18
2	Villa Casilda	NF 12	31	Dorfkirche	2 x NF 12
3	Pyramidenmonument	NF 12	32	Aussichtswarte	NF 8
4	Memorial	NF 8	33	Kirche in Odenthal	NF 16
5	Kleines Pyramidenmonument	NF 6	34	Triumphbogen	NF 16
6	Schule	NF 10	35	Altstadt-Rathaus	NF 16
7	Herrenhaus	NF 12			
8	Denkmal	2 x NF 8			
9	Taubenhaus	NF 8			
10	Ritterburg	NF 12			
11	Strombrücke	NF 12			
12	Leuchtturm	NF 8			
13	Trafohäuschen	NF 8 + 6			
14	Zauberturm	NF 10			
15	Rathaus	NF 14			
16	Romanische Kirche	2 x NF 12			
17	Kirche zu Waldliesborn	NF 8			
18	Grabmonument	NF 12			
19	Rednertribüne	NF 8			
20	Rókarántói Kapelle	NF 10			
21	Palais de la Transparence	NF 16			
22	Stadtbefestigung	NF 14			
23	Haus in Süd-Bukowina / Tempelanlage	NF 18			
24	Hotel	NF 14			
25	Aussichtsturm	NF 8			
26	Großer Aussichtsturm	2 x NF 8			
27	Kirche	NF 14			
28	Lustschlößchen	NF 16			
29	Kleines Rathaus	NF 8			

Bei der Benutzung der Querschnitte dieses Heftes beachte man, daß alle über die Schnittlinie hinausragenden Steine schwarz schraffiert sind und daß das Zeichen **D** bedeutet: hier liegen zwei gleiche Steine übereinander, das Zeichen **B** hier liegt ein Bogen oder  $\frac{1}{2}$  **B** ein halber Bogen, **SB** ein Spitzbogen oder  $\frac{1}{2}$  **SB** ein halber Spitzbogen. Steht bei den Teilschnitten das Zeichen  $\gg\rightarrow$ , so wird dadurch angedeutet, daß die Steine des Teilschnittes an der Stelle, auf die der Pfeil hinzeigt, unter den Steinen des Hauptschnittes liegen, durch das Zeichen  $\circ\rightarrow$  wird dagegen angedeutet, daß die Steine auf den betreffenden Steinen des Hauptschnittes liegen. Sind bei einem Schnitt einzelne Steine mit Kreuzchen versehen, so soll damit auf Steine verwiesen werden, die das gleiche Zeichen tragen. Zahlen geben die Steinnummer an. ① gibt die Schnitthöhe in Stein-Einheiten an.

Bij de doorsneden in dit boekje treft u de volgende aanwijzingen aan. Alle stenen die boven de getekende laag de uitsteken, zijn zwart gearceerd. De letter **D** geeft aan dat er twee gelijke stenen op elkaar liggen, **B** betekent dat het om een boog gaat,  $\frac{1}{2}$  **B** een halve boog, **SB** een spitsboog,  $\frac{1}{2}$  **SB** een halve spitsboog. Het teken  $\gg\rightarrow$  bij een deeldoorsnede geeft aan dat deze stenen op de door de pijl aangewezen plaats onder de stenen van de hoofddoorsnede liggen; het teken  $\circ\rightarrow$  geeft aan dat deze stenen bovenop die van de hoofddoorsnede gelegd moeten worden. Als bepaalde stenen in een doorsnede van een kruisje zijn voorzien, verwijst dit naar een tekening van deze steen, waarbij het nummer het steennummer aangeeft. ① geeft de hoogte van de doorsnede in steeneenheden aan.

When building from the sections of this book, it should be observed that all stones jutting above the section-lines, and consequently bisected by them, are shaded black. The letter **D** indicated that two stones of equal size lie on the top of one another at the place where it occurs; **B** and  $\frac{1}{2}$  **B** likewise indicate respectively an arch and half an arch, **SB** a pointed arch,  $\frac{1}{2}$  **SB** a pointed half arch. The arrow  $\gg\rightarrow$  accompanying a partial section signifies that the stones of the latter are to be inserted beneath the stones of the principal section, at the same place pointed out, while the arrow  $\circ\rightarrow$  shows that they are to be placed above the same. Asterisks refer to stones alongside the sections bearing corresponding signs, numbers indicate the stone-numbers, ① the section-height in stone-units.



2006